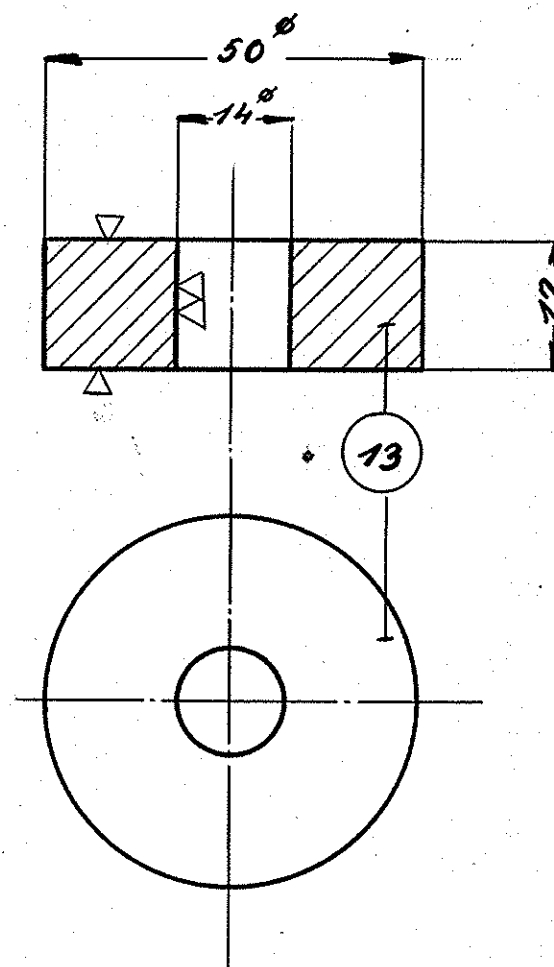
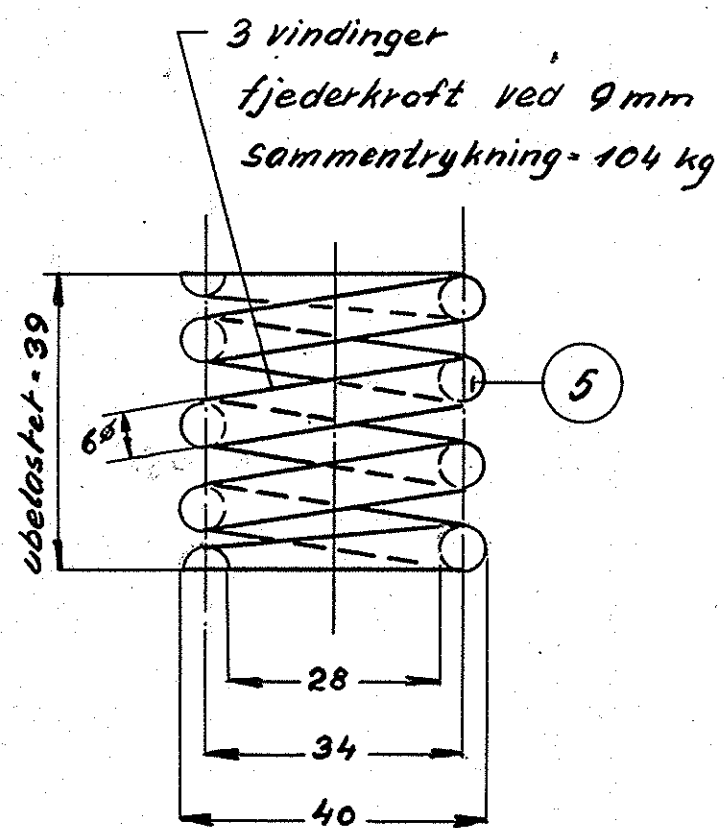
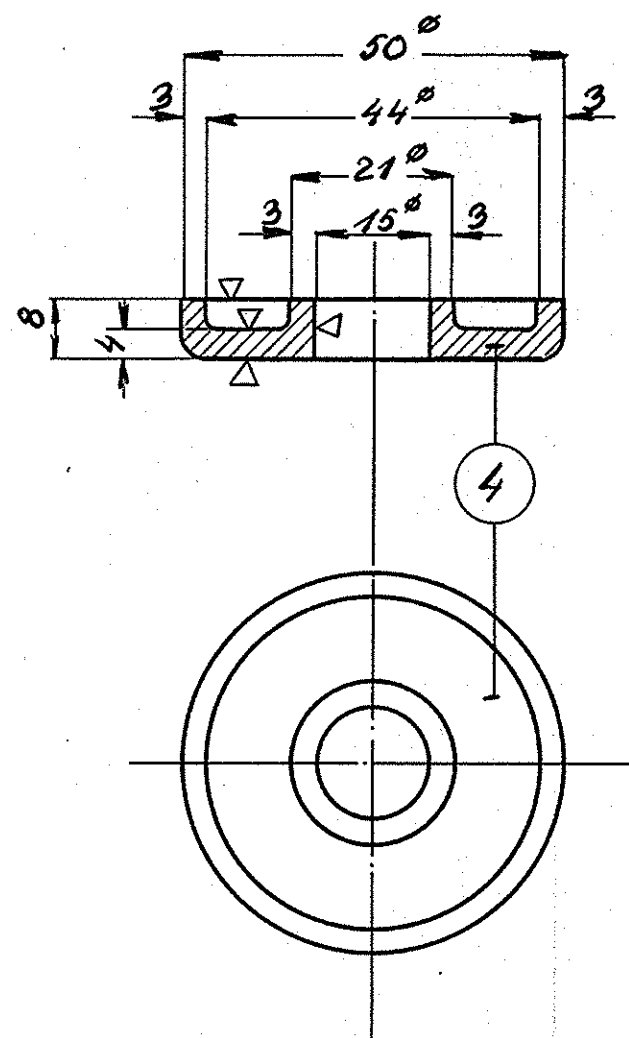
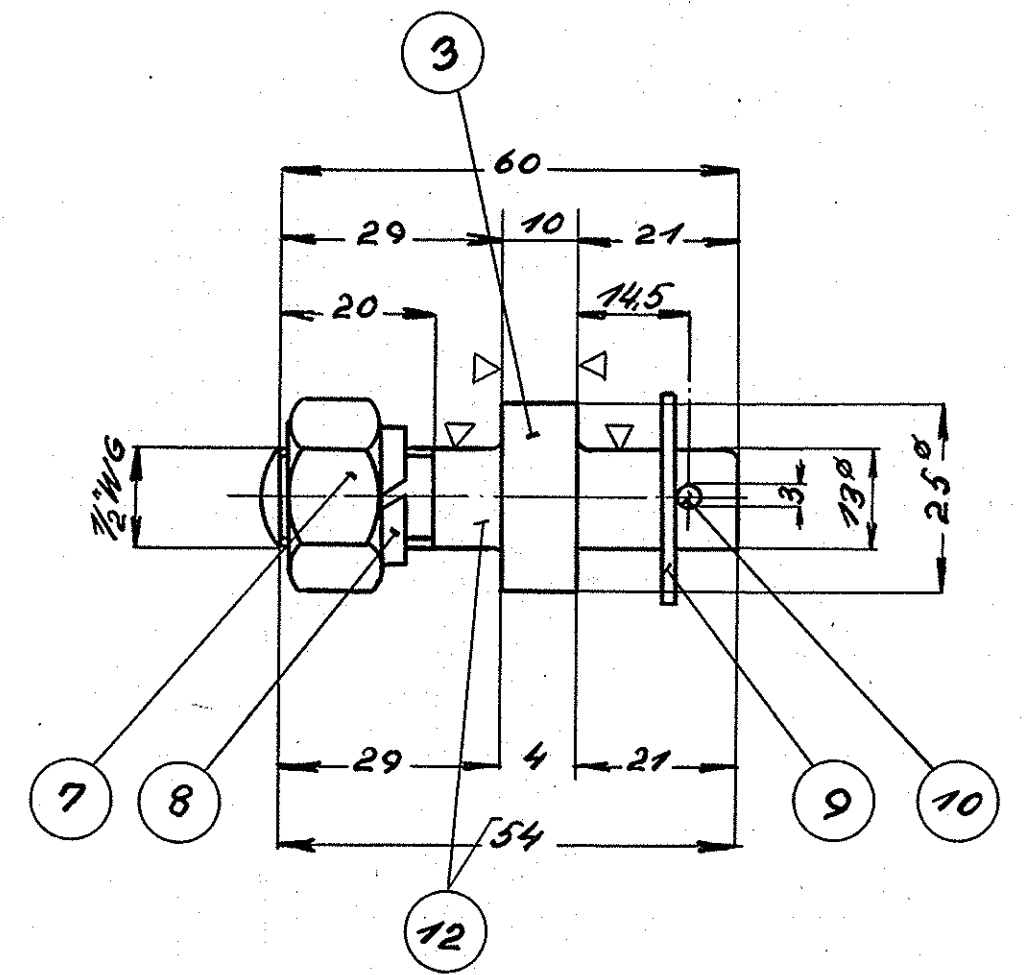
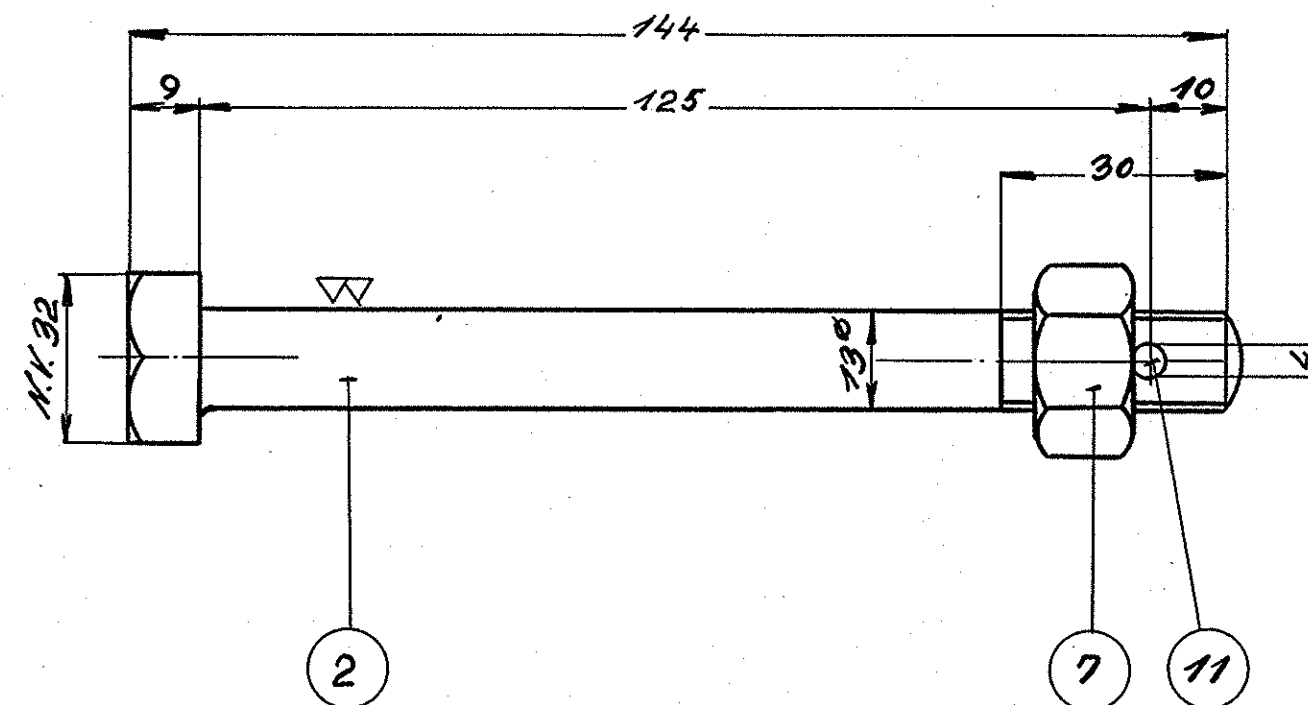


6 bearbejdes efter sammensvejsning.



6	mellem-læg 50 ^ø x 17	13	st. 34	50 ^ø x 180		
6	bolt 25 ^ø x 54	12	"	26 ^ø x 390		
12	split 4 ^ø x 25	11	"	magasin		
12	split 3 ^ø x 25	10	"	"		
12	drejet skive 1/2" W.G. D.S. 52	9	st. 34	"		
18	fjeder-skive 1/2" W.G.	8	fj. st.	"		
30	møtrik (blank) 1/2" W.G.	7	st. 34	magasin		
6	mellem-læg 50 ^ø x 5	6	st. 34	50 ^ø x 90		
12	fjeder 34 ^ø x 39 x 6 3 vindinger.	5	fj. st.	best. lg. 6x - 929		
24	fjeder-sko 50 ^ø x 8	4	st. 34	50 ^ø x 432		
6	bolt 25 ^ø x 60	3	"	26 ^ø x 420		
6	bolt 6 kl. N.V. 22 x 144	2	"	N.V. 22 x 930		
6	bolt 13 ^ø x 110	1	st. 34	13 ^ø x 720		
Stk.	Benævnelse	Pos.	Materiale	Model nr. eller materielbeholdning	Materialitet	Materialitet
Tegn.	A.C.P.	Rev.				
Kalk.	B.H.R. 2-8-58	Norm				
Dato		Rettelse				
4/4-56	ny tegning					
Anvendelse			Målestok 1:1			
Diesel-el. 1500hk lokomotiv			Slykliste nr. 15349			
Tegningens benævnelse			Tegningens nummer			
Dele til stillingsholder for bremseklods.			305L-22.125III			
Indeks			a			